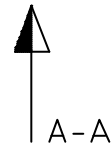
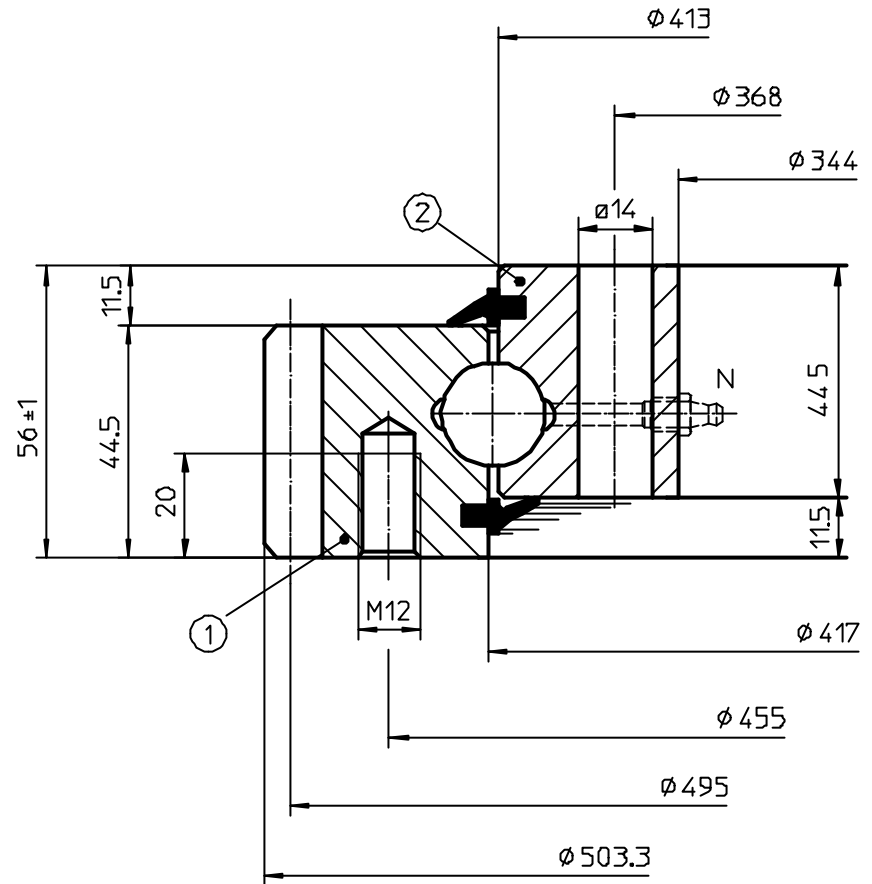
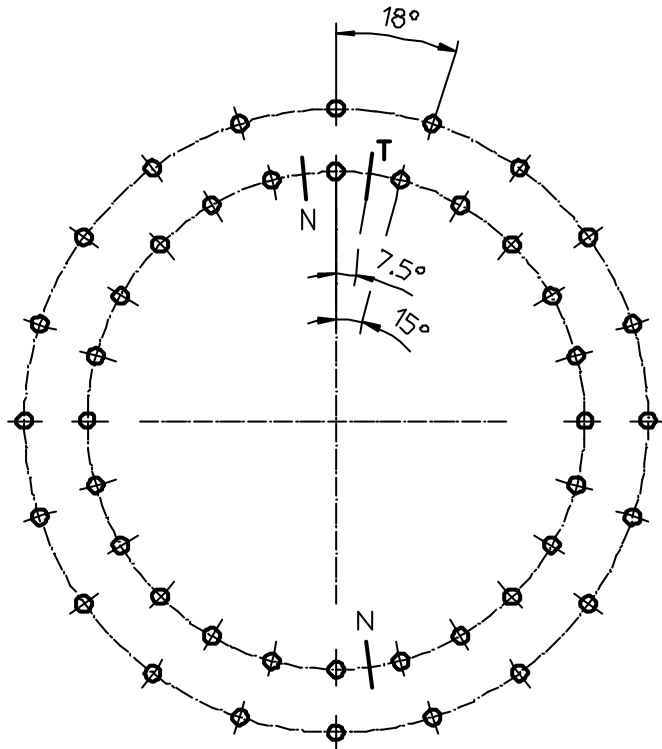


SCHEMA FORATURA A-A
HOLES PATTERN A-A



- DENTATURA - GEAR -			Fori fissaggio Interna-Inner ② 24 Equidistanti		Codice-Code		LA LEONESSA Carpenedolo (Brescia) ITALY Tel. 0309965435 Fax 0309965629 www.laleonessa.it
Modulo - Module	m	5	Mounting holes Esterna-outer ① 20 Equally spaced		Quote senza tolleranza UNI EN 22768-1/2 Dimension without tolerance 11.96	VE050A02	
Numero denti - Nr of teeth	z	99	N/N1 Fori ingrassaggio - Grease holes N°2 M6 a 180°		Misure in Dimensioni in mm		Peso - Weight ~Kg 31
Angolo pressione - Pressure angle	α	20°	T/T1 Posizione tappo e/o raccordo di tempo Position of loading plug and/or hardness gap		Data - Date 15/12/00	Disegnatore Draftsman CRISTIAN P.	CUSINETTO SLEW RING CB-E-0503-D-1-00
Correzione - Addendum modification	Xm	/	Materiale - Material UNI EN 10083-1/2 09.98				
Diametro Primitivo - Pitch diameter	Dp	495	Stato del materiale Material treatment				
Troncatura - Truncation	Km	0.85	C45 Normalizzato Normalized	②			
Misura cardale Measurement on teeth	π^o Denti Teeth		C45 Normalizzato Normalized	①			
Forza periferica sul dente Tangential tooth load	Normale - Normal	kN 10.4					
	Massimo - Maximum	kN 20.8					